

S8731-1 ZWAAN

NL

Bedankt voor de aanschaf van dit product.

Bij eventuele schade of problemen, vragen wij u onze website **www.solid.eu/sav** te raadplegen en de procedure te volgen die op onze website uitgelegd wordt. Als u niet in de mogelijkheid bent om via het web de aanvraag te doen, vragen wij u te begeven naar de winkel waar u uw constructie heeft gekocht, samen met de beschadigde stukken (of met een foto) en met het **SAV** document, terug te vinden in het montageplan, zodat een eerste controle door de winkel uitgevoerd kan worden. Vergeet ook niet de barcode (beginnend met PO) mee te nemen of ze te vermelden op het **SAV** document op de voorziene plaats. U kan deze terug vinden op het etiket op de verpakking van de constructie ofwel op de leveringsbon. (zie uitleg hieronder) Al deze zaken zijn onontbeerlijk en dus noodzakelijk voor de behandeling van uw klacht.

ES

Gracias por la compra de este producto.

En caso de eventuales daños o problemas, les rogamos de visitar en enlace internet **www.solid.eu/sav** y seguir el procedimiento indicado en dicho pagina web. Si no fuese posible dirigirse al internet, les aconsejamos dirigirse a la tienda donde adquirió el producto, junto con los materiales dañados (o con una foto) y el documento **SAV**, que se encuentra en el plano de montaje, a fin de que en la tienda se pueda realizar el primer control. No olvide llevar el código de barras a continuación (comienza con las letras PO) y mencionarlo en el lugar correspondiente en el documento **SAV**. Puede encontrar el código en la etiqueta, pegada al embalaje de la construcción, o tambien en el albarán. (vean explicaciones aqui debajo) Todos estos asuntos son indispensables, y por lo tanto, necesario para el tratamiento de su queja.

F

Nous tenons à vous remercier pour l'acquisition de ce produit.

En cas de problèmes ou de dégâts, nous vous invitons à vous rendre sur le lien internet suivant **www.solid.eu/sav** et à suivre la procédure indiquée sur la page web. S'il ne vous est pas possible de vous rendre sur internet, il vous est demandé de prendre contact avec le magasin où vous avez acheté votre produit, muni des pièces défectueuses (ou d'une photo) et du document **SAV** figurant dans le plan de montage, afin qu'un premier contrôle puisse être effectué par le magasin. Veuillez transmettre le code barres (commençant par **PO**), ou le mentionner dans votre document SAV à l'endroit indiqué. Vous le trouverez sur l'étiquette de l'emballage de votre produit ou sur le bon de livraison (voir explication ci-dessous). Ces données sont indispensables au traitement de votre réclamation.

P

Obrigado por ter comprado este produto.

Em caso de problemas, convidamos você a visitar o nosso website **www.solid.eu/sav** e seguir o procedimento. Quando você não tem acesso à internet, faça favor de ir à loja onde comprou o seu produto junto com as peças avariada (ou uma fotografia) e com o documento **SAV**, que se encontra no plano de montagem, de maneira que o primeiro controle possa ser feito pela loja. É importante que leve consigo o código de barras indicado (que começa por PO) ou mencioná-lo no documento **SAV** no lugar apropriado. Pode encontrá-lo na etiqueta na embalagem do produto ou na ordem de entrega. (veja explicação na parte inferior) Todas estas coisas são indispensáveis para assegurar um pronto atendimento da sua queixa.

GB

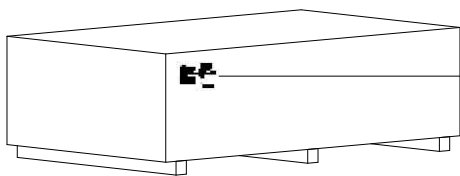
Thank you for acquiring this product.

In case of problems or damages please visit our website **www.solid.eu/sav** and follow the instructions. If not possible to access our webpage by internet please contact the shop where the product was bought, provided with the flawed parts (or with a picture) and the **After Sale Service** document enclosed in the assembly plan, so that the shop can carry out a first control. Also communicate the following bar code (beginning with PO) or mention it in your **After Sale Service** document in the field provided. You can locate the bar code on the label fixed on the packaging or on the delivery order. (explained below) information is needed in order to handle your claim.

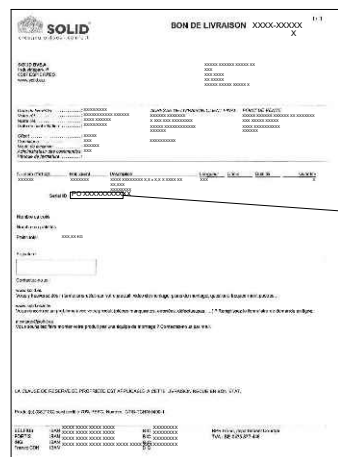
D

Vielen Dank für den Kauf dieses Produkt.

Bitte wenden Sie sich bei eventuellen Beschädigungen oder Problemen an unsere website **www.solid.eu/sav** und folgen sie unseren Website. Wenn Sie nicht in der möglichkeit die Anforderung über das internet zu machen, bitte wenden Sie sich an den Händler, bei dem Sie Ihr Produkt gekauft haben, und nehmen Sie die beschädigten Teile (oder ein Foto davon) sowie das **SAV**-Dokument, das Sie im Montageplan finden, mit, sodass ihr Händler das Problem untersuchen kann. Bitte denken Sie auch an unten stehenden Barcode (beginnend mit PO). Nehmen Sie diesen ebenfalls mit oder geben Sie ihn an der dafür vorgesehenen Stelle auf dem **SAV**-Dokument an. Sie können diese zurück finden auf das Etiket von der Verpackung der Konstruktion oder auf der Lieferschein (siehe Erklärung unten) Oben genannte Informationen und Dokumente sind für die Bearbeitung Ihrer Beschwerde notwendig.

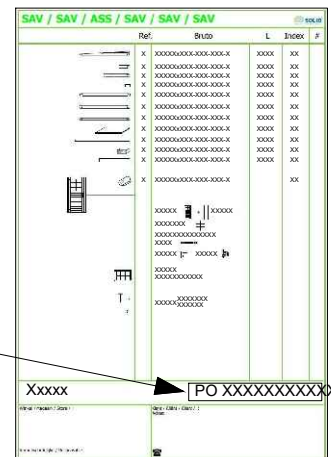


- ⓐ Sticker
- ⓑ Sticker
- ⓒ Autocollant
- ⓓ Aufkleber



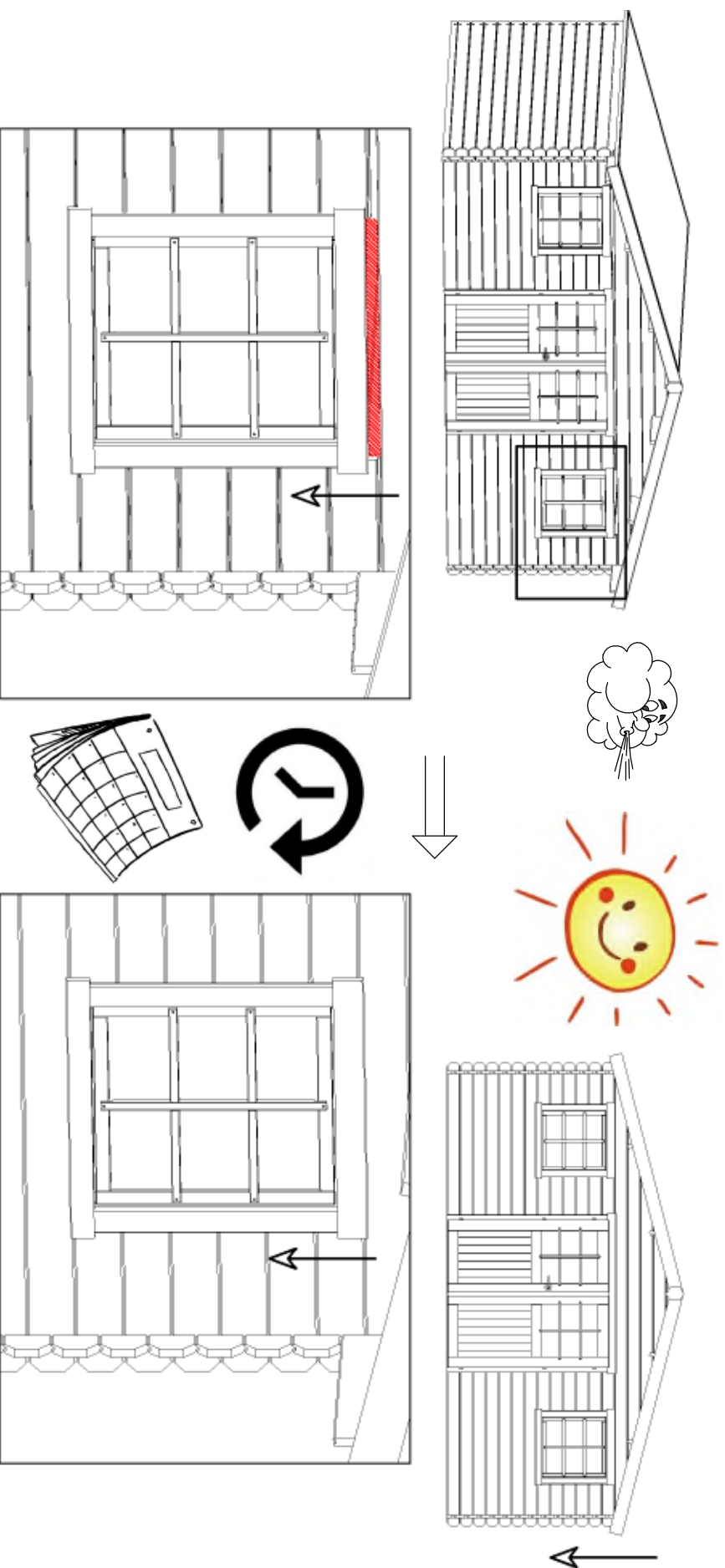
- ⓐ Delivery note
- ⓑ Leveringsbon
- ⓒ Bon de livraison
- ⓓ Lieferbeleg

n° PO xxxxxxxxxxxx



- ⓐ After sales service
- ⓑ Dienst na verkoop
- ⓒ Service après vente
- ⓓ Kundendienst

BERICHT IMPREGNATIE / AVERTISSEMENT IMPREGNATION



Het is niet abnormal dat openingen te zien zijn bij de montage, zowel boven de deur en de ramen als bij de dakopbouw. Deze zullen na het natuurlijk drogen van het product verdwijnen, hou er evenwel rekening mee dat dit **enkele weken** kan duren.

Il n'est pas anormal qu'il y ait des ouvertures à voir lors du montage tant au-dessus de la porte et les fenêtres qu'en montant le toit. Ceux-ci disparaîtront après le séchage naturel du produit. Tenez cependant compte que cela peut durer **quelques semaines**.

It is not unusual that small openings are visible during the assembly, both above the door and the windows as well as in the roof. These will disappear after the natural drying of the product. Keep in mind, however, that this may take **several weeks**.

Es ist nicht abnormal, dass beim Aufbau, sowohl oberhalb der Tür und den Fenstern als auch beim Dachaufbau kleine Öffnungen zu sehen sind. Nach der natürlichen Trocknung des Produktes werden diese verschwinden. Berücksichtigen Sie aber, dass dies **einige Wochen** in Anspruch nehmen kann.

BERICHT IMPREGNATIE / AVERTISSEMENT IMPREGNATION

NL VOOR AANVANG VAN DE MONTAGE:
Bij ontvangst van het pakket dient u de geleverde stukken en hun aantallen te controleren aan de hand van de stuklijst (lijst 'SAV') om u ervan te vergewissen dat u alle stukken ontvangen hebt en dat die zich in goede staat bevinden. Het is sterk aan te raden niet met de montage te beginnen voor u deze controle hebt uitgevoerd en indien nodig de vervangstukken ontvangen hebt. Het is tevens verplicht het artikel op een betonplaat te alles. Het is heel belangrijk te controleren dat alle waterpas gemonteerd werd en onder de correcte rechte hoek. Heel belangrijk is dat u het natuurlijke krimpen en uitzetten van het hout toelaat en de structuur niet blokkeert. (pas op met kasten, rekken, hangplanken, rails,...)

U heeft een geïmpregneerd artikel aangekocht en dit heeft enkele consequenties wat de montage betreft.
Door de opname van het beschermend product zullen alle onderdelen licht afwijkende afmetingen hebben en wij raden ten stelligste aan alles open te leggen om een zo goed mogelijke droging te bekomen alvorens de montage aan te vangen.
Verder is het niet abnormal dat kleine openingen te zien zijn bij de montage, zowel boven de deur als bij de dakopbouw. Deze zullen na het natuurlijk drogen van het product verdwijnen, hou er evenwel rekening mee dat dit enkele weken kan duren.

FR AVANT LE MONTAGE

A réception du colis, il convient de vérifier, par rapport à la nomenclature de l'abri (feuille SAV) que toutes les pièces figurent bien dans le colis et sont en bon état. Il est judicieux de ne commencer le montage effectif de l'abri qu'après avoir effectué cette vérification et éventuellement avoir reçu les pièces nécessaires au remplacement des pièces défectueuses. Il est impératif de monter l'article sur une dalle de béton. Il est très important de s'assurer de l'horizontalité de l'abri ainsi que de l'équerrage. Par ailleurs, il est impératif de ne pas fixer entre elles les planches constituant la structure de l'abri. (attention aux équerres, étagères, rails,...)

Vous avez acheté un article imprégné et cela a bien quelques conséquences en ce qui concerne le montage.
Par l'absorption du produit protégéant toutes les parties auront des mesures légèrement divergentes.
On conseille dès lors fortement d'exposer à l'air extérieur toutes les parties en visant un meilleur séchage avant de commencer le montage.
Puis il n'est pas anormal qu'il y ait des petits trous à voir lors du montage tant au-dessus de la porte qu'en montant le toit.
Ces trous disparaîtront après le séchage naturel du produit. Tenez cependant compte que cela peut durer quelques semaines.

P ANTES DE PROCEDER À MONTAGEM:

Logo que tenha recebido a encomenda, convém que verifique, em relação à lista das peças (a lista 'SAV'), se recebeu todas as peças e se elas se encontram em bom estado. É aconselhável não começar com a montagem antes de ter efetuado esta verificação e de eventualmente ter recebido as

peças necessárias para substituir as peças defeituosas. Recomendase também que monte o artigo numa placa de betão. Pode sempre optar por montar o produto num suporte diferente, mas é em todo o caso importante verificar a horizontalidade e a ortogonalidade do produto. É também indispensável que permita o encolhimento e dilatação naturais da madeira e que não bloqueie a estrutura. (cuidado com armários, estantes, prateleiras, calhas,...)

Acaba de comprar um produto impregnado e isto tem algumas consequências no que diz respeito à montagem.
Devido à absorção do produto de proteção todas as partes terão medidas ligeiramente divergentes. Recomendamos fortemente que exponha todas as peças ao ar exterior a fim de garantir uma boa secagem antes de proceder à montagem.
Além disso, não é anormal que haja pequenas gretas após a montagem, tanto em cima da porta como na montagem do telhado. Estas desaparecerão depois da secagem natural do produto. Porém, tenha em conta que isto poderá durar algumas semanas.

GB BEFORE THE ASSEMBLY:

When you receive the pack, please check if all the supplied pieces and their numbers comply with the parts list "SAV" to make sure you have received all the pieces and that they are in good condition. It is strongly recommended not to start the installation before completing this check and if necessary, receiving the replacement parts. Furthermore, it is mandatory to install the product on a concrete slab, with a foil against rising damp underneath. The product must be installed level, fitted with the required drainage channels and at the correct right angle. It is very important that you allow the natural expansion and contraction of the wood and that you do not block the structure (watch out with cupboards, racks, hanging shelves, rails, etc.).

You have purchased an impregnated article, which has some implications regarding the assembly. Due to the absorption of the protective product, all parts will have slightly different dimensions and we strongly recommend to lay everything open in order let the parts dry as well as possible before starting the assembly.
Furthermore, it is not unusual that small openings are visible during the assembly, both above the door and in the roof. These will disappear after the natural drying of the product. Keep in mind, however, that this may take several weeks.

D VOR ANFANG DES AUFBAUS:

Beim Erhalt des Pakets sind die gelieferten Teile sowie Ihre Mengen anhand der Stückliste (Liste 'SAV') zu überprüfen, damit Sie sich davon überzeugen können, dass Sie sämtliche Teile erhalten haben, und dass diese einwandfrei sind. Es ist durchaus empfehlenswert, nicht mit dem Aufbau

anzufangen ehe Sie dies überprüft und erforderlichenfalls die Ersatzteile erhalten haben. Es ist zudem verpflichtet, den Artikel auf einer Betonplatte aufzustellen. Es ist aber sehr wichtig, zu überprüfen, dass die Gesamtheit waagrecht und im richtigen geraden Winkel aufgebaut wurde. Sehr wichtig ist, dass Sie das natürliche Schwinden und Quellen des Holzes erlauben und das Gefüge nicht sperren. (Bitte achten Sie auf Schränke, Regale, Hängebretter, Schienen, usw.)

Sie haben einen imprägnierten Artikel erworben, und dies hat einige Auswirkungen auf den Aufbau.
Wegen der Aufnahme des schützenden Produktes werden sämtliche Teile etwas abweichende Abmessungen aufweisen. Wir empfehlen daher unbedingt, das Ganze auszuliegen, damit Sie eine möglichst gute Trocknung erreichen, ehe Sie mit dem Aufbau anfangen.
Weiterhin ist es nicht abnormal, dass beim Aufbau, sowohl oberhalb der Tür als auch beim Dachaufbau kleine Öffnungen zu sehen sind. Nach der natürlichen Trocknung des Produktes werden diese verschwinden. Berücksichtigen Sie aber, dass dies einige Wochen in Anspruch nehmen kann.

ES ANTES DEL MONTAJE

Nada más recibir el paquete usted tiene que controlar las piezas entregadas y el número de ellas a través de la lista (lista 'SAV') para que pueda averiguar si ha recibido todas las piezas y si ellas se encuentran en buen estado. Es muy aconsejable que usted no empiece con el montaje antes de haber recibido las piezas de repuesto. Además se recomienda montar el artículo en la chapa de hormigón. Pero de todos modos es muy importante que usted averigüe que todo fue montado a nivel y bajo el ángulo recto adecuado. Es muy importante que usted admita el encogimiento y la expansión naturales de la madera y que no se bloquee la estructura (cuidado con armarios, anaqueles, estantes, rails, etc.).

Usted compró un artículo impregnado, lo que lleva a unas consecuencias en cuanto al montaje.
Por la absorción del producto protector, todas las piezas tendrán unas dimensiones ligeramente divergentes. Nos le aconsejamos vivamente abrir todo para que todo se seque lo antes posible, antes de empezar con el montaje.
Además, no es nada anormal que se ve pequeños huecos con el montaje, tanto arriba de la puerta como con la construcción del techo. Esos huecos desaparecerán después de haber secado de modo natural. Sin embargo, hay que darse cuenta de que ese proceso puede durar unas semanas.

I PRIMA DEL MONTAGGIO

Al ricevimento del pacco, il cliente deve controllare i componenti forniti e i loro numeri sulla base

dell'elenco dei pezzi (elenco "SAV"), per essere certo di aver ricevuto tutti i componenti e che essi siano in buono stato. Si consiglia vivamente di non procedere al montaggio prima di aver eseguito tale controllo e, qualora necessario, aver ricevuto i pezzi di ricambio. Si consiglia altresì di montare l'articolo su una lastra di cemento. In ogni caso, è molto importante controllare che il tutto sia stato montato con l'orizzontalità e l'ortogonalità corretta. È altresì essenziale, ovviamente, consentire il restringimento e la dilatazione naturale del legno e non bloccare la struttura (prestare attenzione ad armadi, scaffali, mensole sospese, traverse).

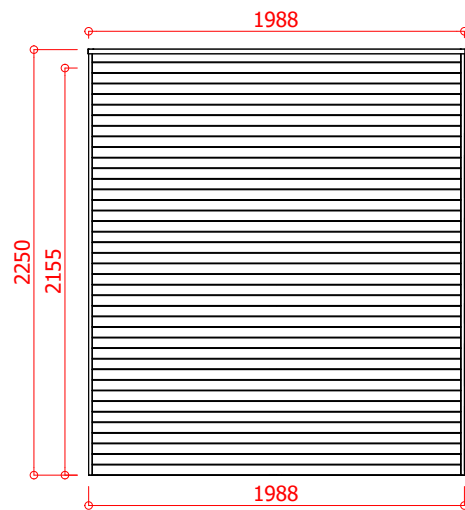
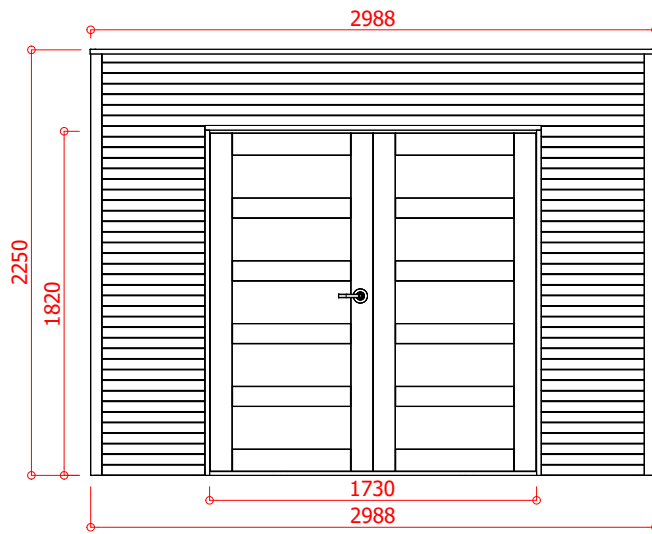
Ha acquistato un articolo impregnato, il che ha conseguenze sul montaggio.
Tutti i componenti avranno misure leggermente diverse, a causa dell'assorbimento del prodotto protettivo. Raccomandiamo vivamente di esporre il tutto all'aria aperta per conseguire l'asciugatura migliore possibile prima di iniziare il montaggio.
Le piccole aperture che si notano durante il montaggio sia sopra alla porta, sia verso il tetto non rappresentano anomalie: spariranno dopo la naturale asciugatura del legno. Tenga, tuttavia, conto che possono volerci alcune settimane.

CZ PŘED ZAHÁJENÍM MONTÁŽE:

Při přijetí balíčku prosím zkontrolujte dodané díly a jejich množství podle kusovníku (seznam „SAV“) a ujistěte se, že jste obdrželi všechny díly a že jsou díly nepoškozené. Výrazně doporučujeme nezačínat s montáží dřívě, než provedete tuto kontrolu nebo než případně obažít náhradní kusy. Stejně tak výrazně doporučujeme montovat výrobek na betonovou desku. Může se také rozhodnout provést montáž na jiný podklad, ale i v tom případě je velmi důležité zkontrolovat, zda jsou všechny díly smontovány vodorovně a ve správném pravém úhlu. Neměně důležitě je, abyste umožnili přirozené smršťování a roztahování dřeva a neblokovali jeho strukturu (opatrně se sítinými, regály, závěsnými deskami, kolejnicemi...)

Zakoupili jste impregnovaný výrobek a to má určité důsledky týkající se montáže.
V důsledku absorpce ochranného produktu se budou rozměry všech dílů mírně lišit, a proto výrazně doporučujeme všechny díly po vybalení rozložit a zajistit k nim přístup vzduchu, čímž umožníte jejich vysušení ještě předtím, než zahájíte montáž. Dále je možné, že e dřívě montáží uvidíte malé otvory, a to jak nad dveřmi, tak u osazení střechy. Nejedná se o závadu. Otvory zmizí po přirozeném vyschnutí výrobku, to může nicméně trvat i několik týdnů.

S8731-1



Industriepark 8
8587 Spiere-Helkijn

CreateDate: 15.06.2018
SaveDate: 13.11.2018
PlotDate: 13.11.2018

NL

Hieronder nog enkele opmerkingen:

ALGEMEEN :

Alvorens over te gaan tot de montage van de blokhut, dient u de ontvangen stukken te controleren aan de hand van de bijgevoegde stuklijst.

Afmetingen zijn telkens weergegeven in mm.

Het is verplicht om een grondplaat in beton te gieten, alvorens de blokhut te monteren. Zorg er evenwel voor dat deze betonplaat geïsoleerd is tegen opstijgend vocht.

Het is eveneens verplicht om het tuinhuis te voorzien van de nodige afwateringssystemen.

HOUT « LEEFT » :

Bij droog weer krimpt het hout waardoor een kier kan ontstaan tussen de planken. Dit is echter niet blijvend, bij vochtig weer neemt het hout immers zijn oorspronkelijke vorm opnieuw aan. Vandaar dat losse planken van het tuinhuis niet in een verwarmde ruimte mogen opslagen worden. Hout is en blijft een natuurproduct met als gevolg dat afwijkingen kunnen voorkomen en geen 100% wind en waterdichte garantie kan gegeven worden.

WAT ZIJN TOELAATBARE AFWIJINGEN ?

- Knopen die in het hout zijn vastgegroeid.
- Uitvallende knopen met een maximum diameter van 2 cm.
- Uitvallende knopen aan de randen maar die onzichtbaar worden na de opbouw van het tuinhuis.
- Verkleuring die de levensduur niet aantast.
- Kopscheuren die niet langer zijn dan de dikte van de plank of balk.
- Houtbarsten indien zij niet volledig doorgescheurd zijn.
- Droog-krimpscheuren die de constructie niet aantasten.
- Boging of draaiing die de werkbaarheid niet aantast.
- Harszakken die een maximum lengte van 5 cm hebben.

Het is steeds mogelijk dat een knoop uit het hout valt. Dit kan opgevuld worden met houtpasta.

ONDERHOUD :

Eenmaal uw blokhut is opgebouwd, dient u een beschermend vochtregulerend middel op basis van water aan te brengen. Herhaling van deze procedure verlengt de levensduur van uw blokhut.

Vergeet ook niet het slot en de scharnieren één maal per jaar te oliëren.

Controleer tenslotte regelmatig of de roofing nog steeds stevig vastgehecht is.

F

Veillez lire attentivement les remarques ci-dessous :

GÉNÉRALITÉS :

Avant d'entamer le montage de votre chalet, veillez à bien contrôler les pièces reçues à l'aide de la liste de pièces ci-jointe.

Les dimensions sont toujours mentionnées en mm.

Il est obligatoire de couler une plaque d'assise en béton avant de monter le chalet. Veillez cependant à isoler cette plaque contre les remontées d'humidité.

Il est aussi obligatoire de prévoir la pose de corniches et gouttières.

LE BOIS « VIT » :

Par temps sec, le bois rétrécit, ce qui peut entraîner un espace entre les planches. Ceci n'est que temporaire, car le bois reprend sa forme originale par temps humide. Dès lors, avant de monter votre chalet, veillez à ne pas stocker les planches dans un espace chauffé. Le bois est un produit naturel, et peut, de ce fait, présenter des irrégularités et ne peut pas garantir à 100% une étanchéité à l'air et à l'eau.

IRRÉGULARITÉS TOLÉRÉES :

- Nœuds présents dans le bois.
- Nœuds se détachant du bois dont le diamètre ne dépasse pas 2 cm.
- Nœuds se détachant du bois se trouvant aux bords mais disparaissant lors du montage du chalet.
- Décoloration n'affectant pas la durée de vie du chalet.
- Fêlures situées aux extrémités et dont la longueur ne dépasse pas la largeur de la planche ou de la poutre.
- Fêlures droites qui ne sont pas fendues d'un bout à l'autre.
- Fêlures dues au rétrécissement par temps sec n'affectant pas la construction.
- Voilage ou cintre n'affectant pas le fonctionnement.
- Poches de résine dont la longueur ne dépasse pas 5 cm.

Il est toujours possible qu'un nœud se détache du bois. Le trou peut être rempli avec de la pâte à bois.

ENTRETIEN :

Une fois la construction de votre chalet terminée, enduisez celui-ci d'un produit protecteur régulateur d'humidité à base d'eau. Le renouvellement de ce traitement prolongera la durée de vie de votre chalet.

N'oubliez pas d'huiler la serrure et les charnières une fois par an.

Enfin, contrôlez régulièrement si le roofing est toujours fixé solidement.

GB

Please read the following remarks:

GENERALITIES :

Before starting to assemble your cabin, check the received parts by means of the enclosed content list.

Dimensions are always mentioned in mm.

We require you to place a bed plate in concrete to be poured before starting assembly of the log cabin. However, make sure this bed plate is duly isolated against rising damp.

It is also required to provide your cabin with the necessary drainage system.

WOOD « LIVES » :

Wood contracts in dry weather, which can create chinks between the planks. This is only temporary, as the wood takes its original shape in wet weather. That is why the components of a cabin should not be stored in a heated room before assembling. Wood is after all a natural product, and can therefore show some irregularities, for that reason we can not guarantee a 100% wind and waterproof product.

TOLERATED IRREGULARITIES :

- knots that have developed in the wood.
- Knots that fall out, with a maximum diameter of 2 cm.
- Knots that fall out on the edges, but disappear once the cabin is assembled.
- Discoloration which does not affect the product life.
- Head cracks which are not longer than the thickness of the plank or beam.
- Cracks which do not go right through.
- Dry shrinkage cracks which do not affect the construction.
- Arching or twisting which does not affect performance.
- Bags of resin of maximum 5 cm length.

Knots can always fall out of the wood. The hole can be filled with wood paste.

MAINTENANCE :

Once your cabin is assembled, coat it with a protective moisture-regulating agent. Repeat this treatment in order to lengthen the life of your cabin.

Do not forget to oil the door lock and hinges once a year.

Check regularly if the roofing or shingles remain firmly attached.

ES

A continuación, algunos consejos:

GENERALIDADES:

Antes de proceder al montaje de la cabaña, debe verificar las piezas recibidas, de acuerdo con la lista de piezas adjunta.

Las dimensiones siempre se entregan en mm.

Es obligatorio realizar un cimientado de hormigón antes de montar la cabaña. Verifique en todo caso que estos cimientados de hormigón estén aislados contra la humedad capilar.

También es obligatorio proporcionar la cabaña con los sistemas de drenaje necesarios.

LA MADERA «VIVE»:

Con tiempo seco, la madera se contrae, lo cual origina grietas entre las tablas. Sin embargo, esto no es permanente, ya que con tiempo húmedo, la madera vuelve a recobrar su forma original. Por esta razón las tablas sueltas de la cabaña no pueden ser almacenadas en un espacio calefactado. La madera es, y sigue siendo un producto natural, que puede tener imperfecciones y no se puede dar 100% garantía a prueba de viento e impermeabilidad.

¿CUÁLES SON LAS IMPERFECCIONES ADMISIBLES?

- Nudos que han quedado adheridos a la madera.
- Nudos que se han soltado, con un diámetro máximo de 2 cm.
- Nudos que se sueltan en los bordes, pero que quedan invisibles después de construir la cabaña.
- Decoloración que no afecta la vida útil.
- Hendiduras que no sean más largas que el grosor de la plancha o de la viga.
- Grietas, siempre y cuando no estén completamente agrietadas.
- Grietas de contracción-dilatación que no afecten la construcción.
- Combadura o curvatura que no afecte su utilización.
- Bolsas de resina que tengan una longitud máxima de 5 cm.

Siempre es posible que un nudo se caiga de la tabla. Esto se puede llenar con pasta de madera.

MANTENIMIENTO:

Una vez que hubiera instalado la cabaña, debe aplicarle un producto de protección permeable, a base de agua. Es preciso repetir esta operación, y así prolongar la vida útil de su cabaña.

No olvide lubricar una vez al año la cerradura y las bisagras.

Verifique regularmente que la tela asfáltica siempre se encuentre bien adherida.

P

Algumas observações:

INFORMAÇÃO GERAL:

Antes de proceder à montagem do pavilhão, controle as peças recebidas contra a lista de peças incluída.

As dimensões estão sempre expressas em mm.

É obrigatório colocar uma base de betão antes de montar a cabana de troncos. Assegure-se de que a base de betão está isolada contra a ascensão de humidade capilar.

Também é obrigatório prever um sistema de sarjeta do telhado e drenagem.

MADEIRA « VIVE » :

Em tempo seco a madeira encolhe de maneira que se pode surgir uma greta entre as pranchas. Porém, isto não permanece, em tempo húmido a madeira volta a ter a sua forma inicial. É por isso que as pranchas separadas do pavilhão não poderão ser guardadas num espaço aquecido. A madeira é e continua a ser um produto natural e por consequência poder haver anomalias e não posso garantir 100% a estanqueidade à água e resistência ao vento.

QUAIS SÃO ANOMALIAS ACEITÁVEIS?

- Nós crescidos dentro da madeira.
- Nós que caem da madeira tendo um diâmetro máximo de 2 cm.
- Nós nas extremidades que caem da madeira, mas que são escondidos após a montagem do pavilhão.
- Descoloração que não afecta a vida da madeira.
- Fendas de topo que não excedem a largura da prancha ou da viga.
- Fendas na madeira desde que não sejam totalmente rasgadas.
- Fendas de secagem e de encolhimento que não afectam a construção.
- Uma inclinação ou torção que não afecta a utilidade.
- Saquinhos de resina com um comprimento máximo de 5 cm.

É sempre possível que um nó caia da madeira, o furo pode ser tapado com pasta de madeira.

MANUTENÇÃO:

Depois de ter construído o seu pavilhão, é necessário aplicar um agente protector e regulador da humidade à base de água. A repetição regular deste procedimento garante uma vida de serviço prolongada.

Também não se esqueça de lubrificar a fechadura e as charneiras uma vez por ano.

Controle regularmente se a cobertura de telhado continua a estar firmemente fixada.

D

Nachfolgend noch einige Anmerkungen:

ALLGEMEIN:

Bitte kontrollieren Sie vor der Montage des Blockhauses alle mitgelieferten Teile anhand der beigefügten Stückliste.

Die Abmessungen sind jeweils in mm angegeben.

Es ist erforderlich, vor der Montage des Blockhauses eine Bodenplatte in Beton zu gießen. Diese Betonplatte muss gegen aufsteigende Feuchtigkeit isoliert werden.

Es ist auch erforderlich den notwendigen Entwässerungssysteme für das Haus zu berücksichtigen.

HOLZ „LEBT“:

Bei trockenem Wetter schrumpft das Holz, wodurch Spalten zwischen den Brettern entstehen können. Diese sind jedoch nicht bleibend, denn bei nassem Wetter nimmt das Holz seine ursprüngliche Form wieder an. Aus diesem Grund sollten lose Bretter des Gartenhäuschens nicht in warmen Räumen aufbewahrt werden. Holz ist und bleibt ein Naturprodukt, bei dem Abweichungen auftreten können und keine 100% Wind- und Wasserdichte Garantie gegeben werden kann.

WELCHE ABWEICHUNGEN SIND ZULÄSSIG?

- Knoten, die im Holz eingewachsen sind
- Ausfallende Knoten mit einem maximalen Durchmesser von 2 cm
- Ausfallende Knoten an den Rändern, die jedoch nach dem Aufbau des Gartenhäuschens nicht mehr zu sehen sind
- Verfärbungen, die die Lebensdauer nicht beeinträchtigen
- Kopfspalten, die in ihrer Länge die Stärke des Brettes oder Balkens nicht überschreiten
- Risse im Holz, wenn sie das Holz nicht vollständig aufreißen
- Spalten aufgrund von Schrumpfung, die die Konstruktion nicht beeinträchtigen
- Biegungen oder Verdrehungen, die die Einsatzfähigkeit nicht beeinträchtigen
- Harztaschen mit einer maximalen Länge von 5 cm

Es kann jederzeit vorkommen, dass ein Knoten aus dem Holz fällt. Das Loch kann jedoch mit Holzpaste aufgefüllt werden.

PFLEGE

Wenn Sie Ihr Blockhaus aufgebaut haben, müssen Sie ein feuchtigkeitsregulierendes Mittel auf Wasserbasis auftragen. Mehrmaliges Auftragen verlängert die Lebensdauer Ihres Blockhauses.

Denken Sie auch daran, das Schloss und die Scharniere einmal pro Jahr zu ölen.

Kontrollieren Sie schließlich regelmäßig, ob die Bedachung noch immer gut befestigt ist.

	Ref.	Bruto	L	Index	#
	A1	WW019x123-VPN-000-1-	2870	1	
	A2	WW019x123-VPN-000-1-	2870	1	
	A3	WW019x123-VPN-000-1-	1950	1	
	A4	WW019x123-VPN-000-1-	1950	1	
	B1	WW019x123-VPN-000-1-	2870	1	
	B2	WW019x123-VPN-000-1-	2870	2	
	C	WW019x123-VPN-000-1-	545	2	
	D1	WW040x040-4FA-000-1-	2045	2	
	D2	WW028x040-VPN-000-1-	2138	2	
	J	WW016x095-PLA-000-1-	1948	34	
	K	WW040x120-4FA-000-1-	2950	1	
	L	WW019x059-4FA-000-1-	2250	4	
	O	EPDM		1	

S8731-1

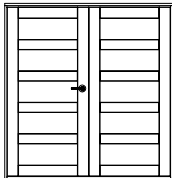
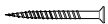
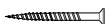






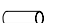

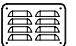
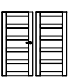
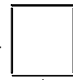





PO _____

Winkel / Magasin / Store / :

Klant / Cliënt / Client / :
Adres:

Verantwoordelijke / Responsable



	Ref.	Bruto	L	Index	#	
           	P	S8054C28 1 x S8054  +  1 x S8054-K28 + 1 x S8084-ALU  + 1 x S618  + (glass 249 mm x 650 mm) + 1 x S80201  + 6 x  + 1 x S673 		1		
	R	4.0 x 60 #54 4.0 x 50 #21 3.0 x 40 #36 3.5 x 35 #22 2.5 x 40 #180				
		ALU 25 x 25	3000	2		
		ALU 25 x 25	2000	2		
	V1	DRAINAGE PIPE CONNECTION			1	
	V2	DRAINAGE PIPE			1	
	V3	DRAINAGE PIPE CORNER			1	
		S6746 VENTILATIONKIT			1	

S8731-1

PO _____

Winkel / Magasin / Store / :

Klant / Cliënt / Client / :
Adres:

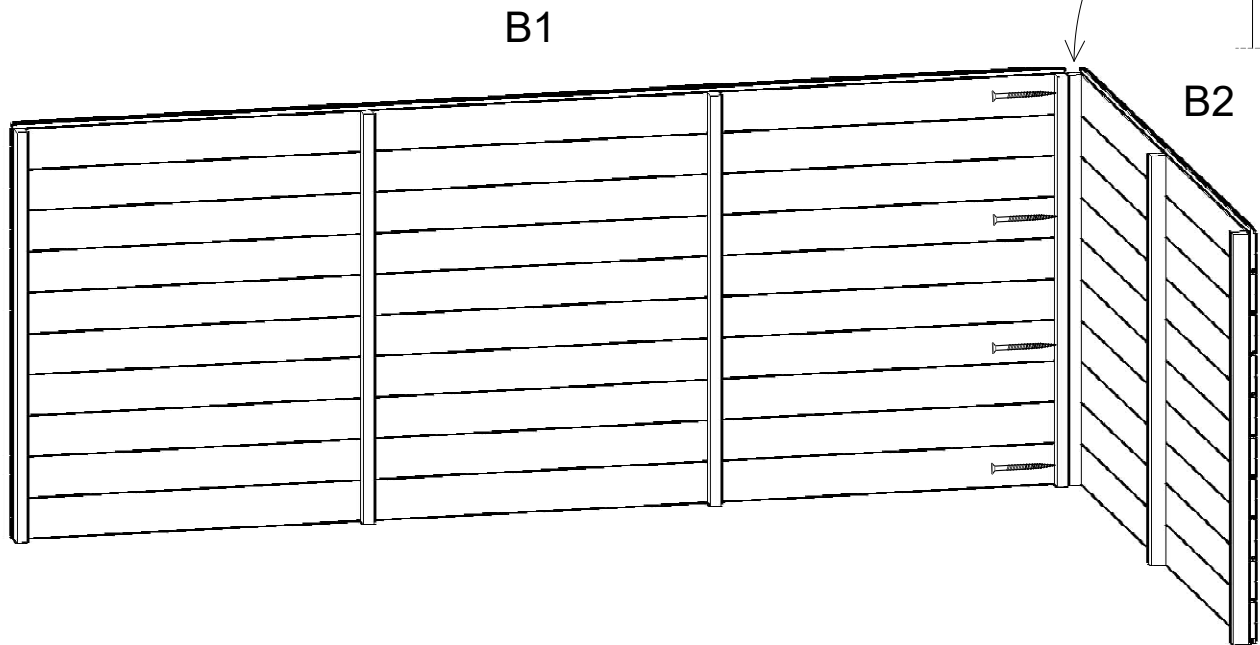
Verantwoordelijke / Responsable



S8731-1

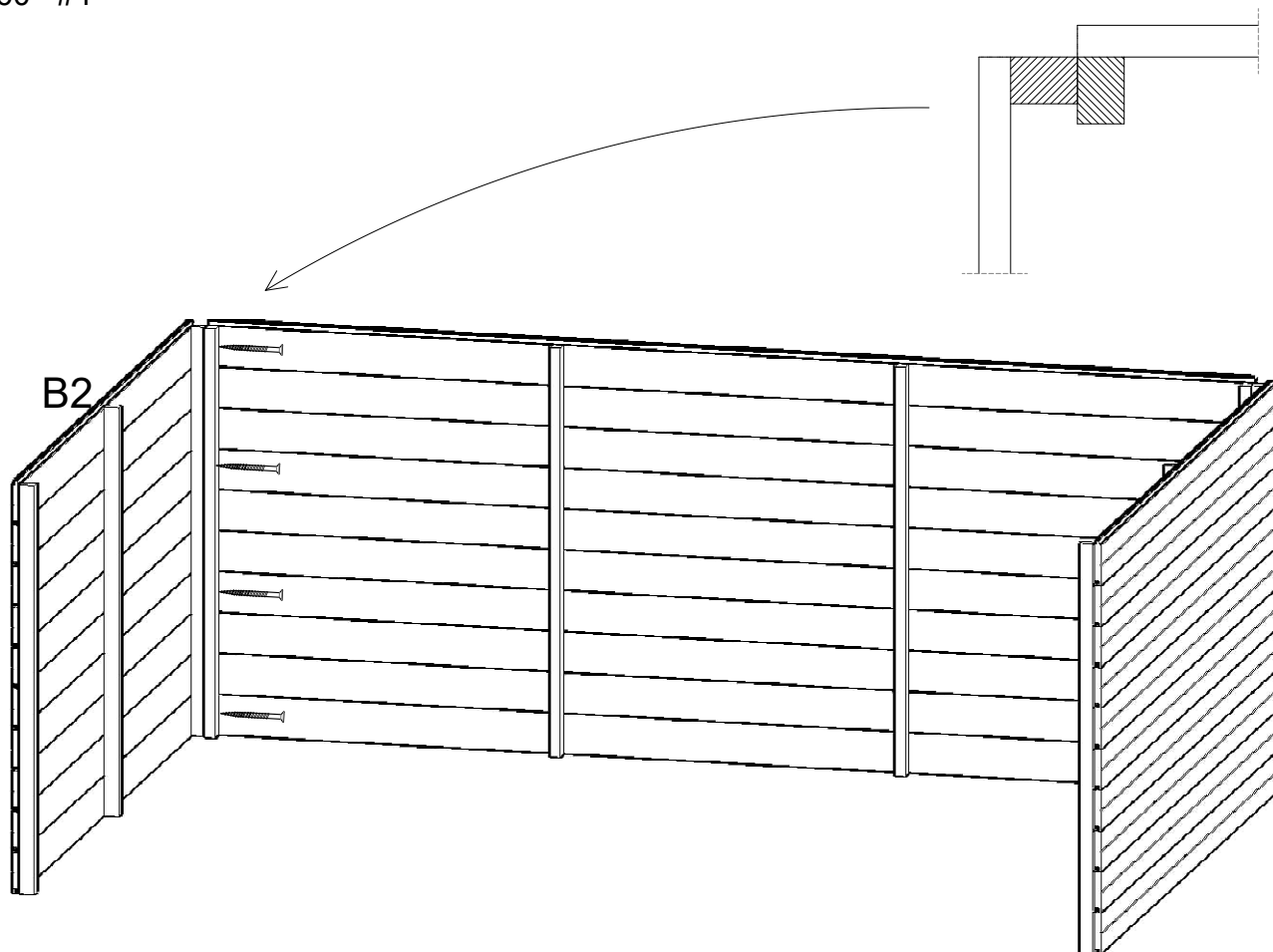
B = 2
4.0 x 60 #4
➔

1



B = 1
4.0 x 60 #4
➔

2



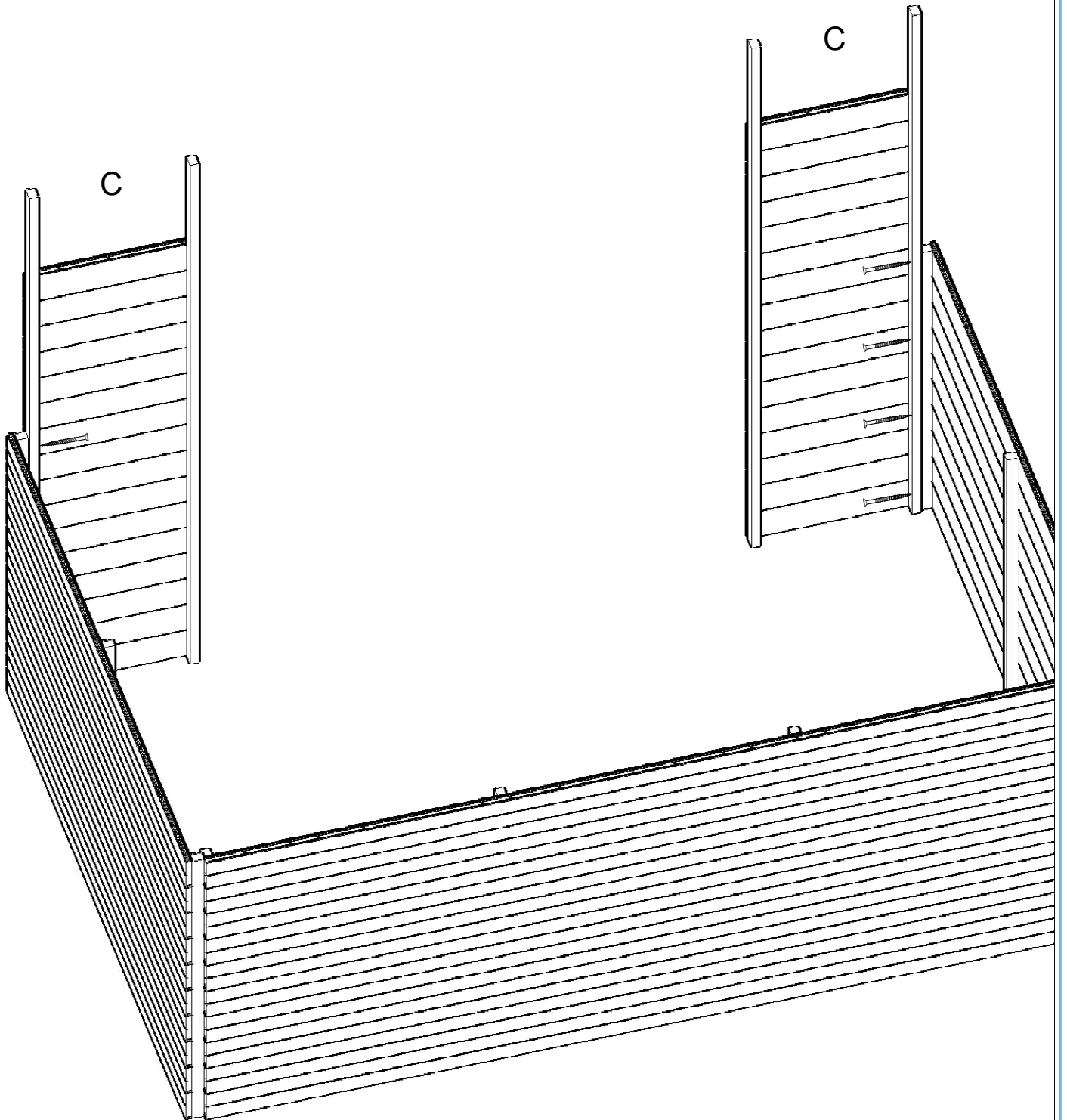
S8731-1

C = 2

4.0 x 60 #8



3



S8731-1

A2 = 1

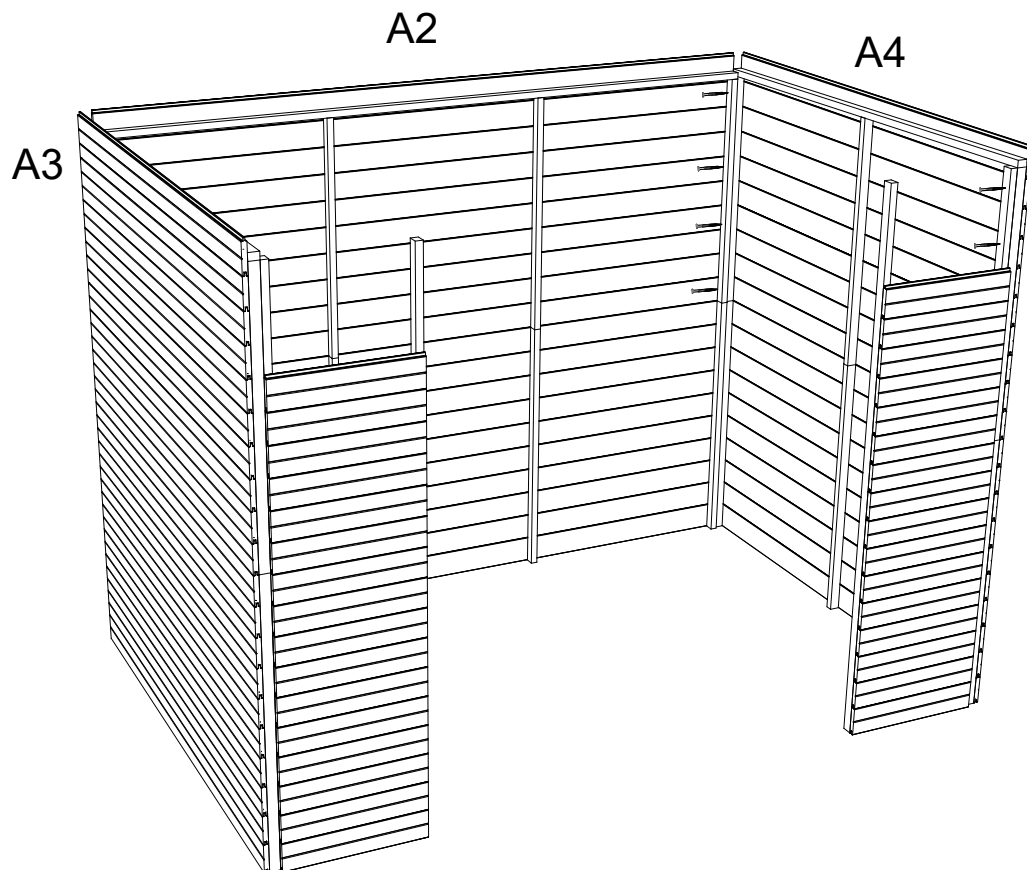
A3 = 1

A4 = 1

4.0 x 60 #16



4

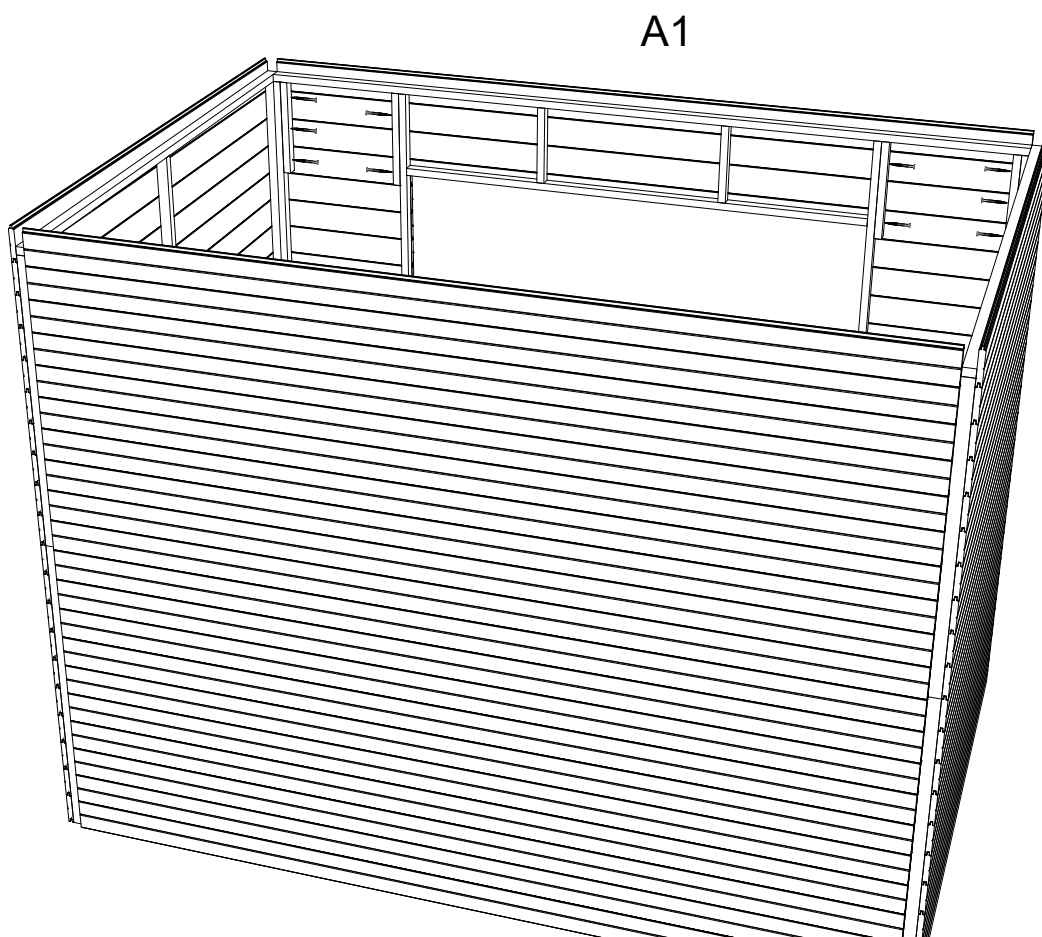


A1 = 1

4.0 x 60 #10



5

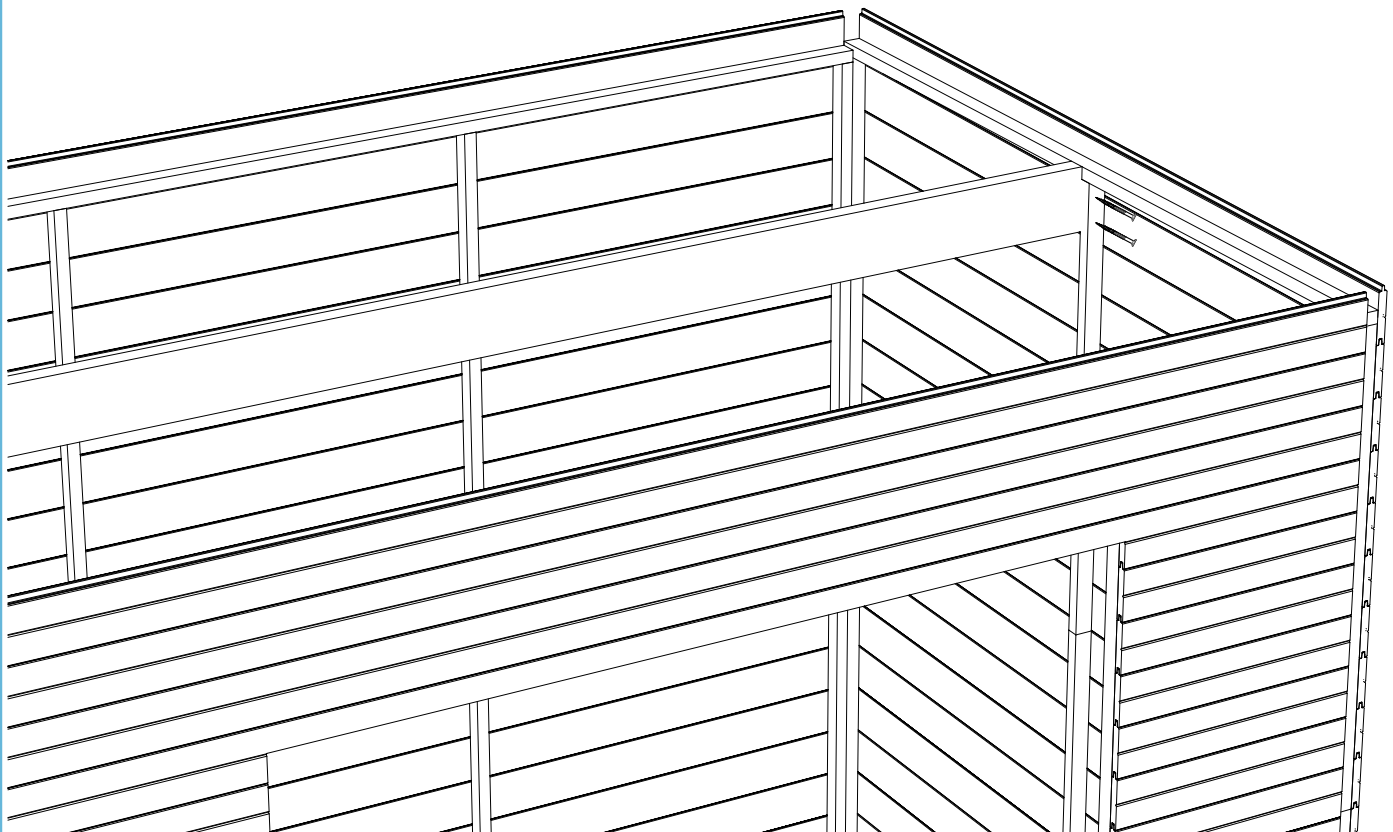
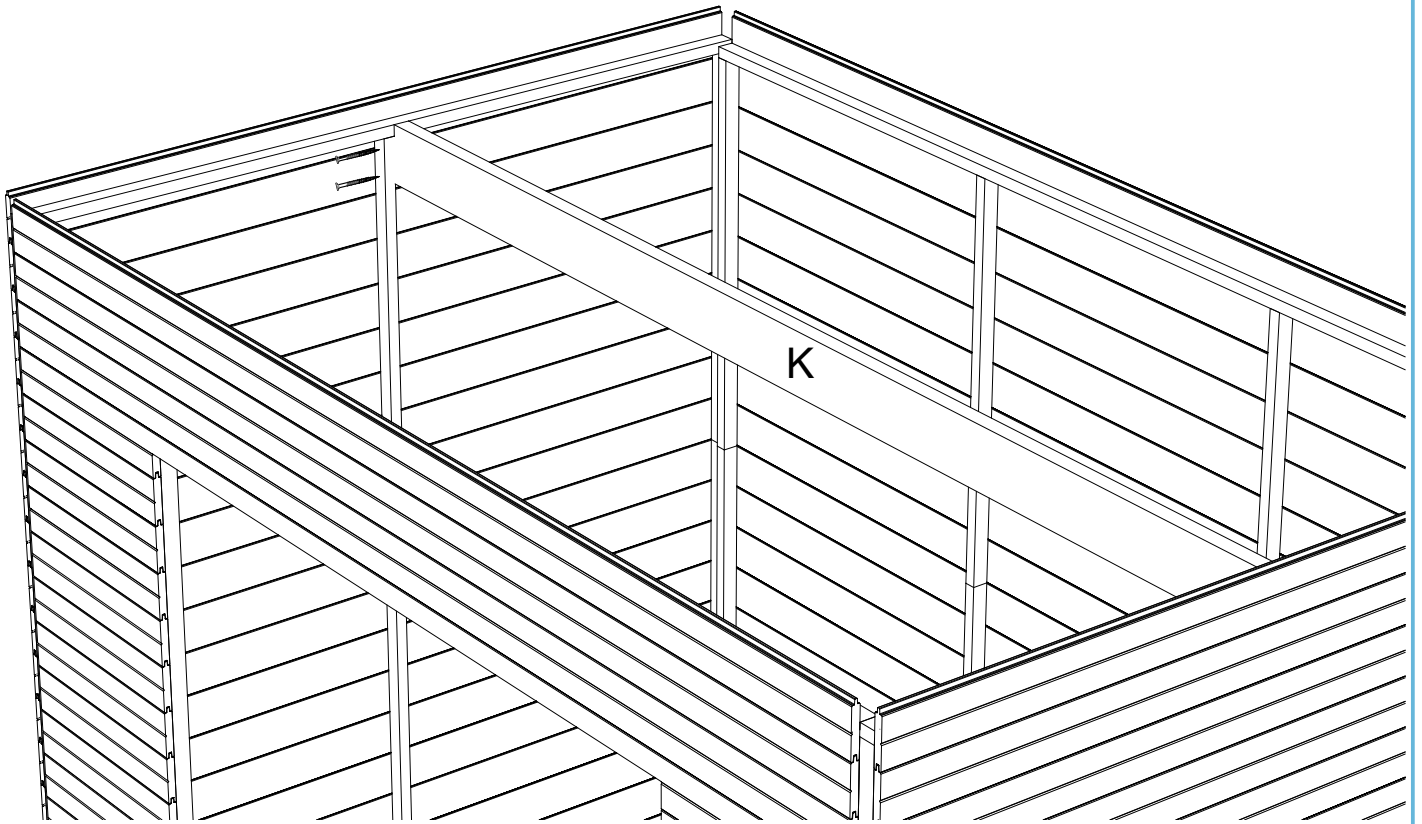


K = 1

4.0 x 60 #4



6

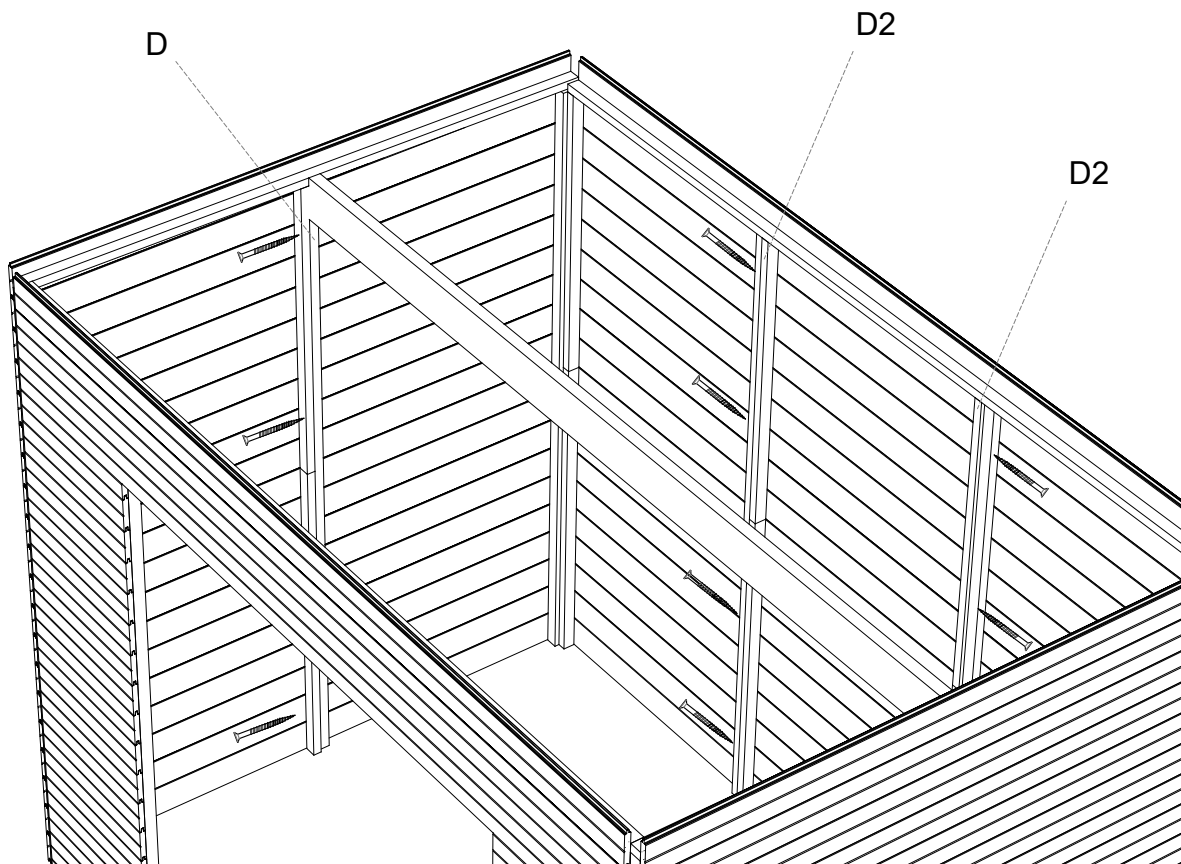


S8731-1

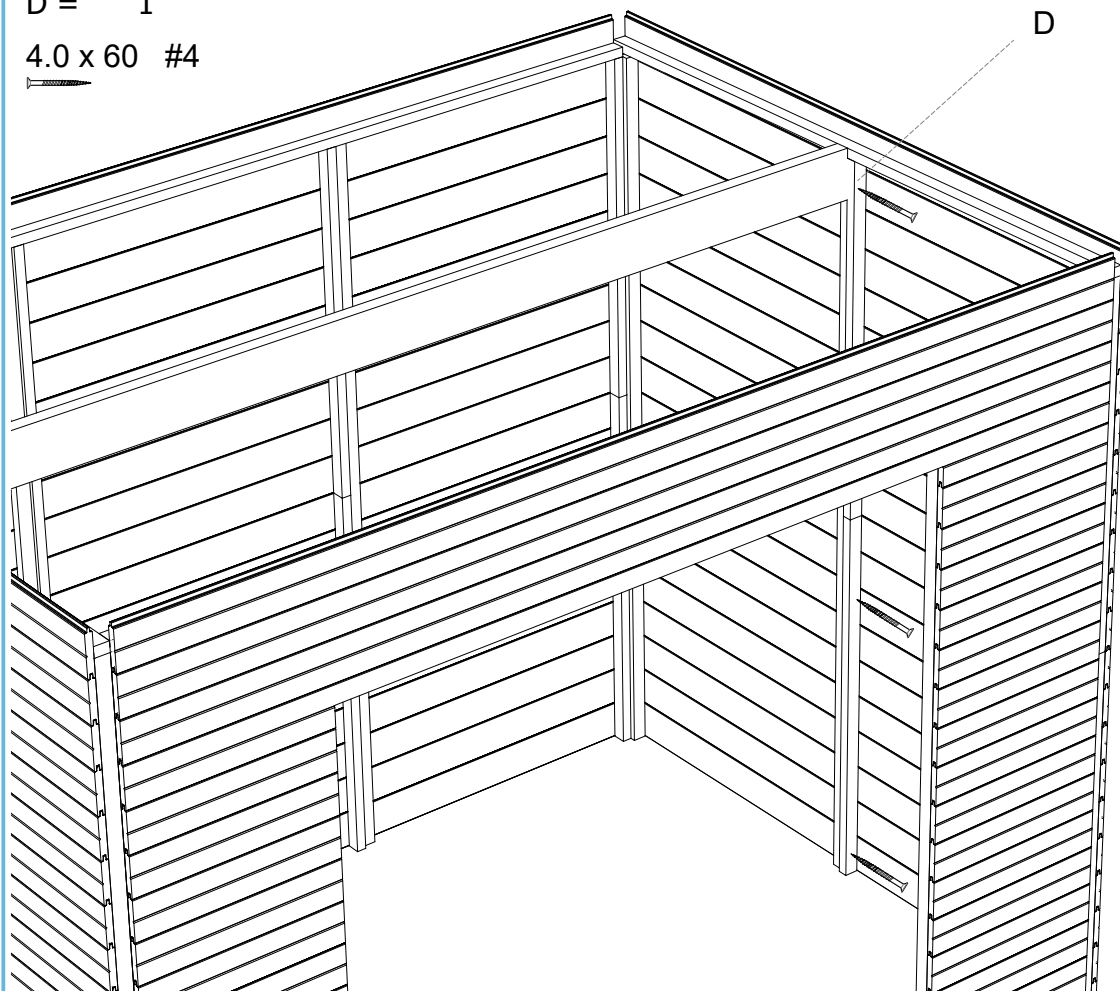
D1 = 1
4.0 x 60 #4

D2 = 2
4.0 x 50 #8

7



D = 1
4.0 x 60 #4



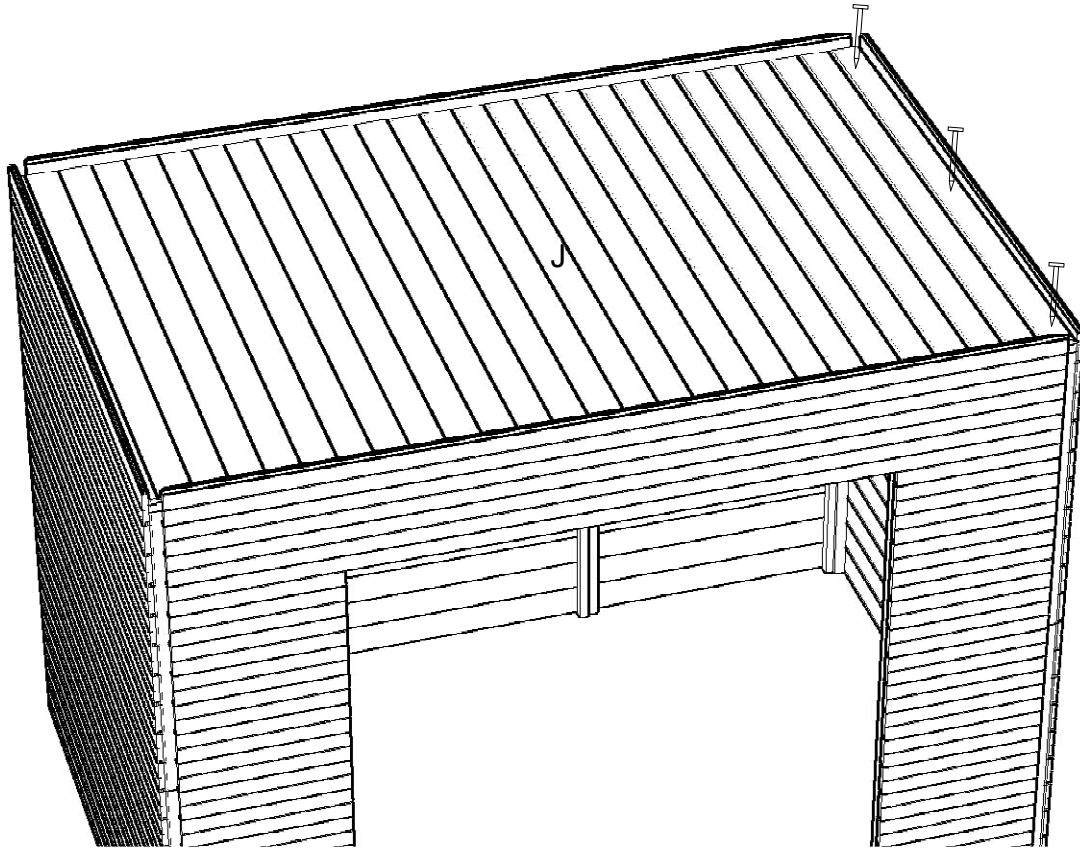
S8731-1

J = 34

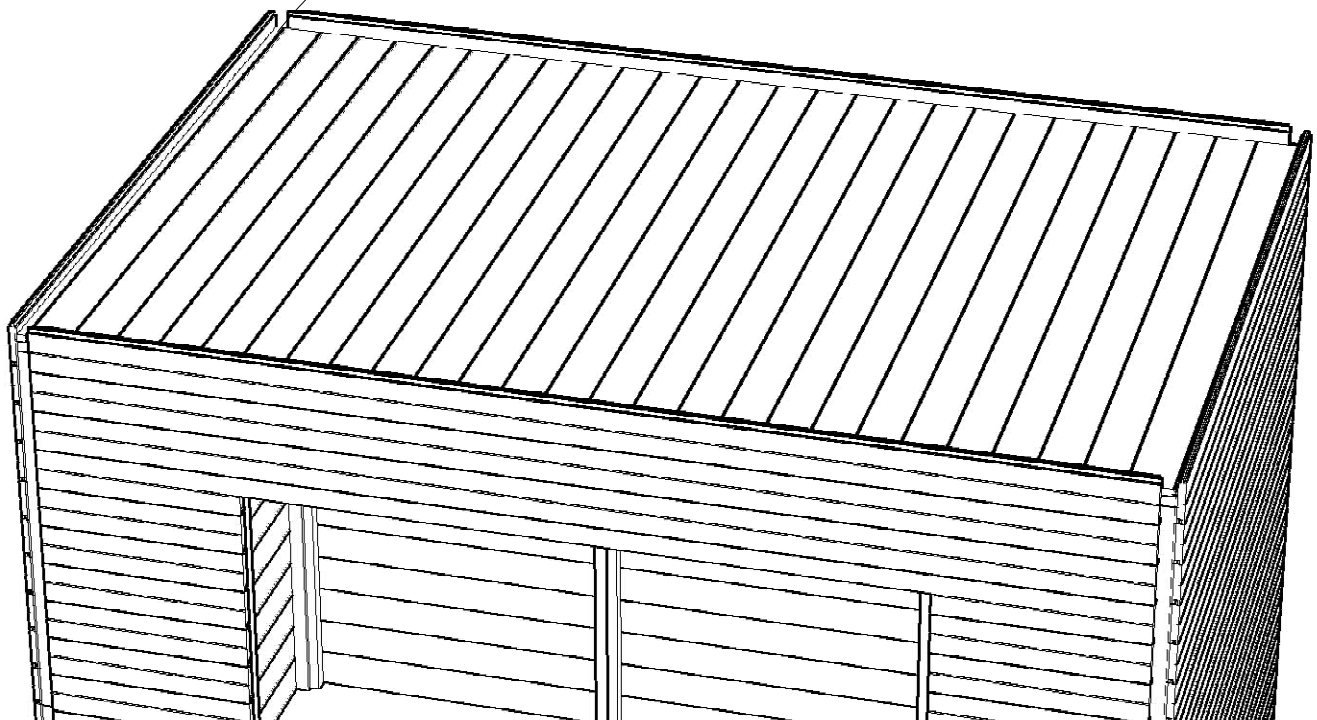
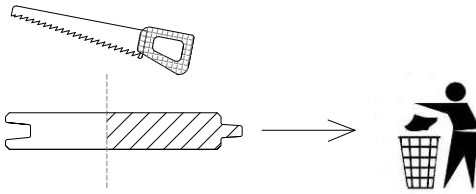
2.5 x 40 #180




8



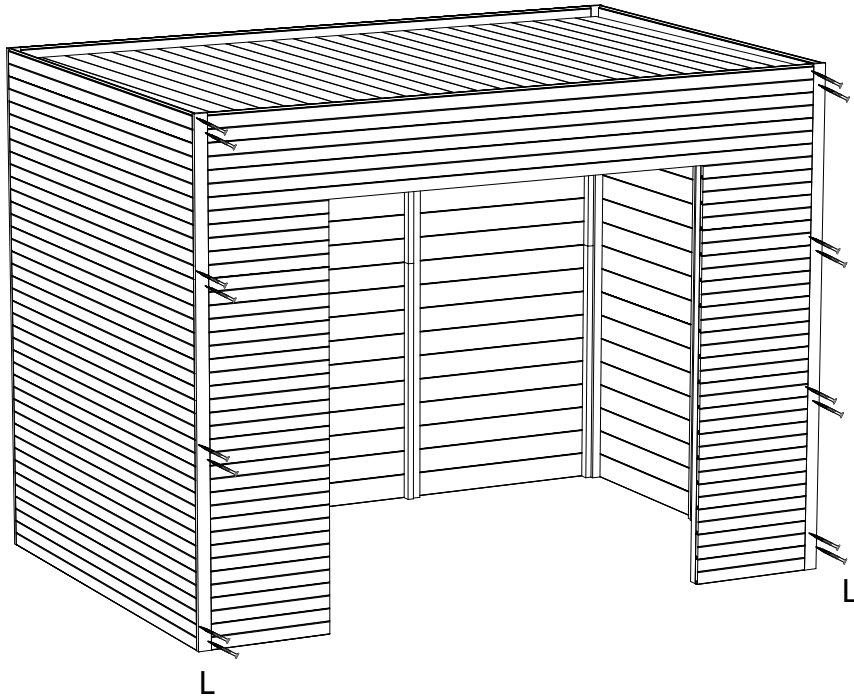
9




S8731-1

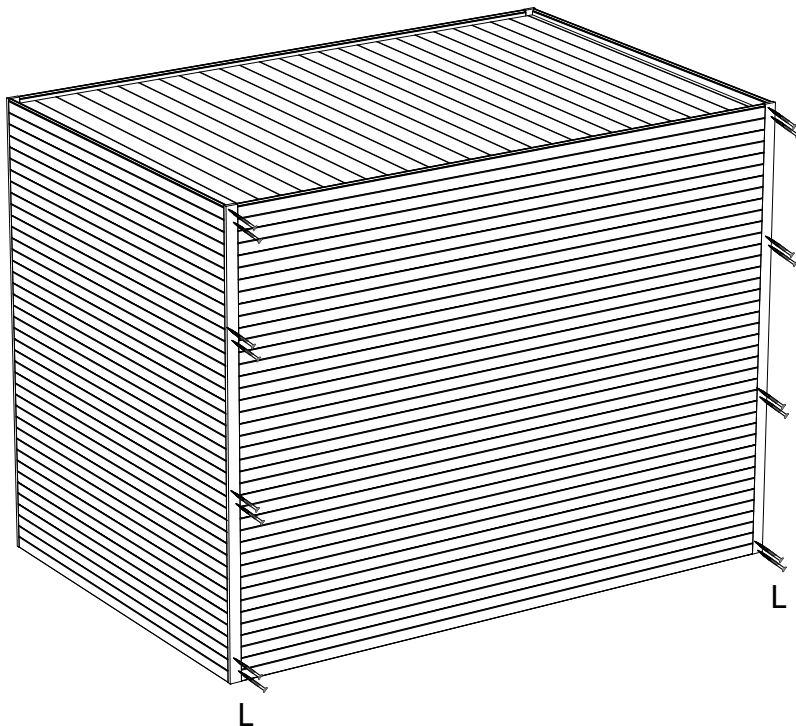
L = 2
3.0 x 40 #16


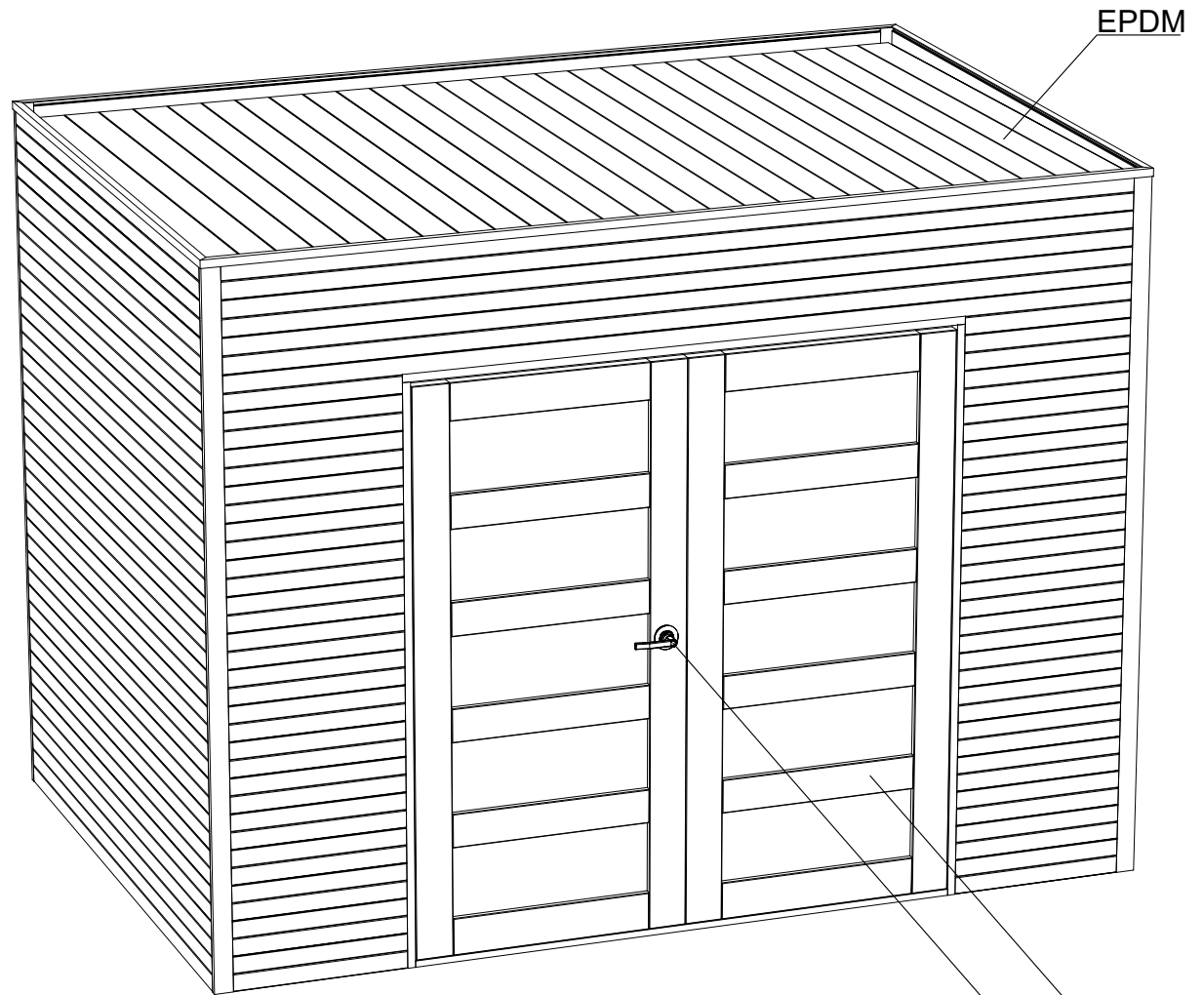
10



L = 2
3.0 x 40 #16


11





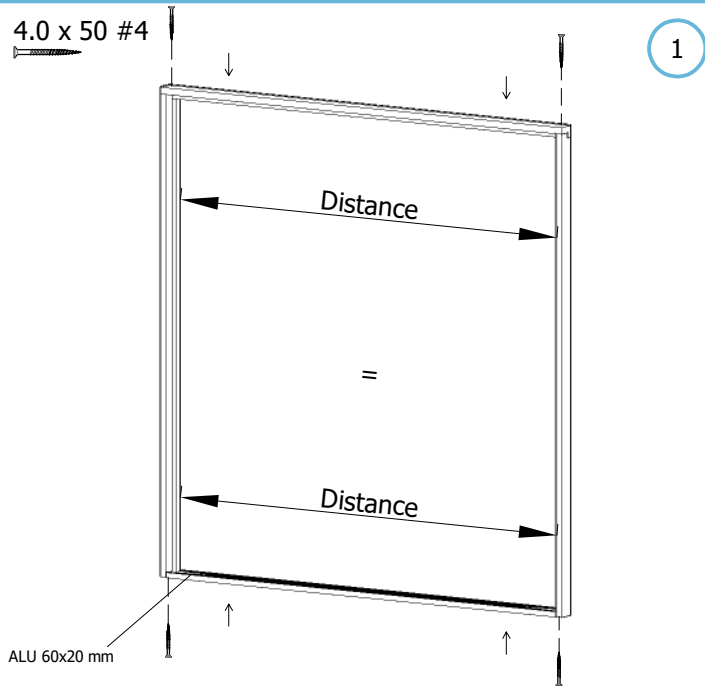
S8054

S80201



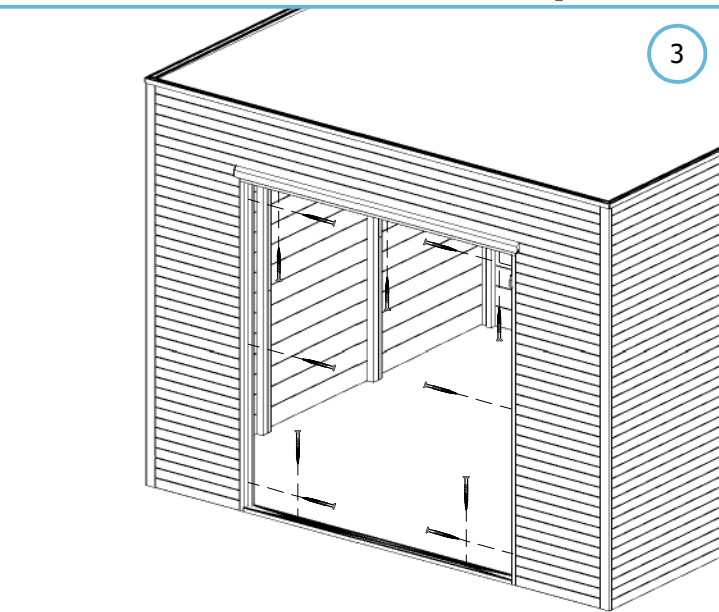
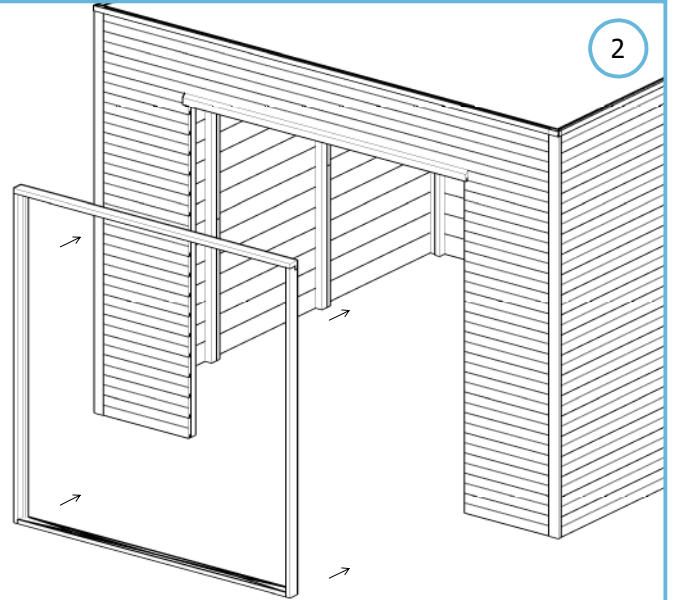
S8054

4.0 x 50 #4



1

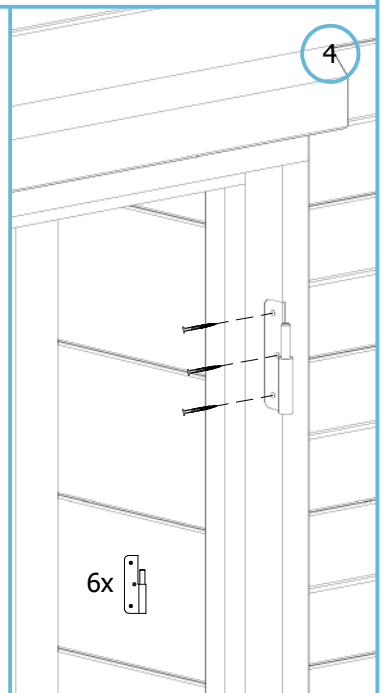
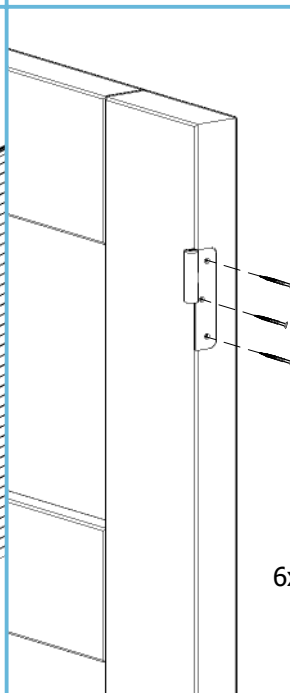
2



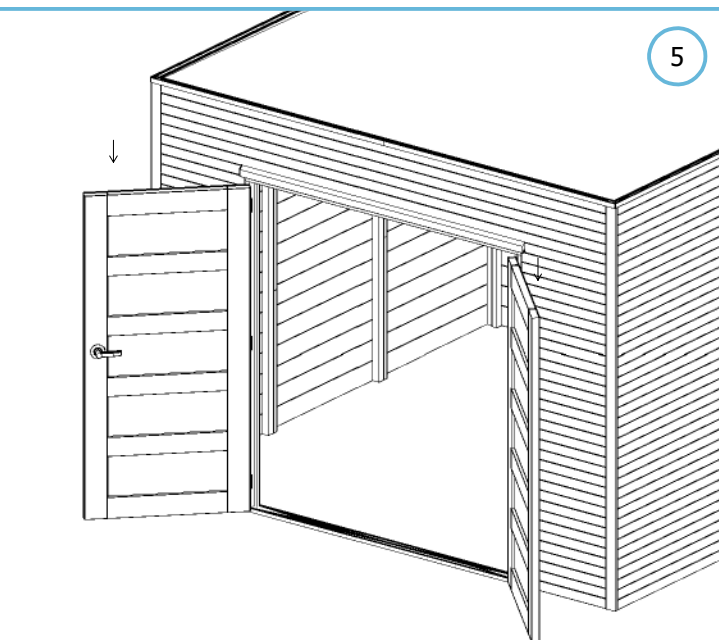
3

4

4

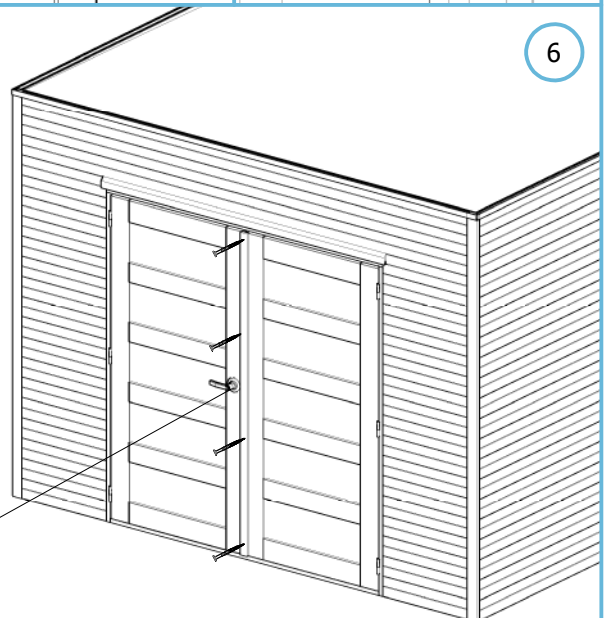


4.0 x 50 #11



5

6

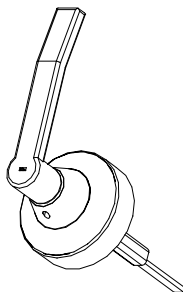
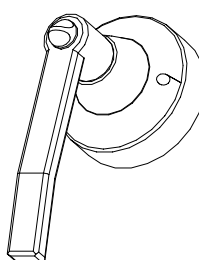
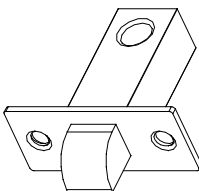
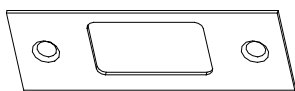
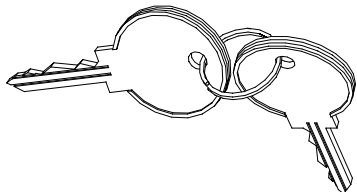
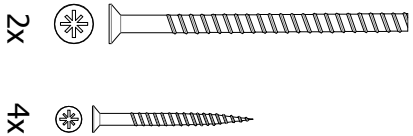


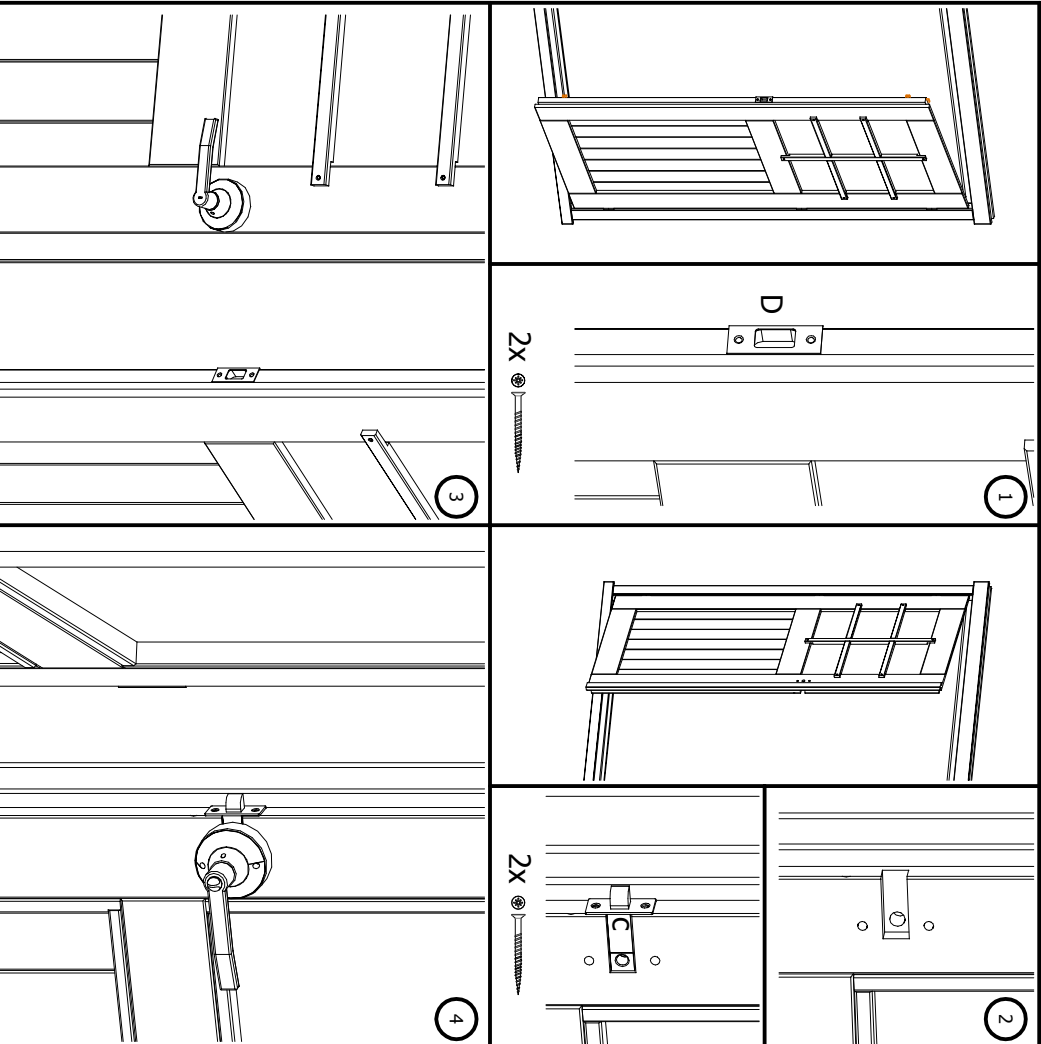
4.0 x 30 #4

S80201

INHOUD / CONTENU / CONTENTS / CONTENIDO / INDICES / INDICE

S80201

A 	B 	C 
D 	E 	F 



NL:
- Om de chalet te sluiten dient u de knop om te draaien aan de binnenkant van de deur.
- Om te chalet te openen dient u de sleutel te gebruiken aan de buitenkant van de deur.

FR:
- Pour fermer à clé, tournez le bouton de la poignée à l'intérieur du chalet.
- Pour ouvrir la porte, utilisez la clé à l'extérieur du chalet.

SP:
- Para cerrar la chaqueta, debe tornar el botón por la parte interior de la puerta.
- Para abrir la chaqueta, debe utilizar la llave por la parte exterior de la puerta.

PT:
- para fechar o pavilhão virar o botão no interior da porta.
- Para abrir o pavilhão utilize a chave no exterior da porta.

DE:
- Wenn Sie das Gartenhaus verriegeln wollen, brauchen Sie nur den Knopf an der Innenseite drücken und die Tür zuziehen. (Bitte darauf achten, dass der Schlüssel nicht im Innerraum liegt)
- Zum öffnen der Tür, betätigen Sie nur einmal kurz den Schlüssel auf der Außenseite.

CZ:
- Pokud chcete zahradní domek zamknout, stiskn'ete pouze tlačítko, které je na vnitřní straně zámku dveří a dveře zavřete. (Dbejte pozornosti na to, aby klíč neležel uvnitř d'ívku.)
- K otevření dveří zvenku použijte klíč.

GB:
- Turn the button on the door handle inside the cabin to lock the door.
- Use the key outside the cabin to unlock the door.

CreatedDate: 18.07.2011
SaveDate: 08.12.2011
PlotDate: 08.12.2011